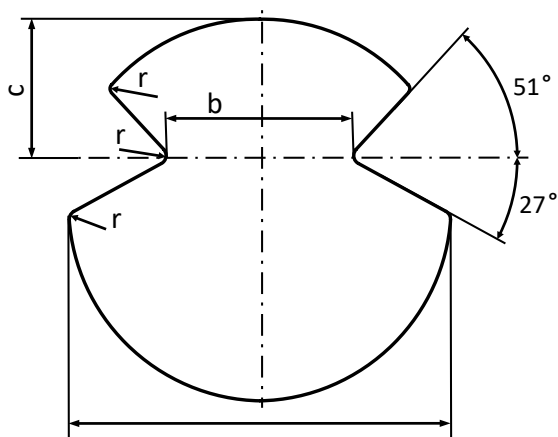


Djp

Norma: PN-EN 50149

– Przewody jezdne profilowe z miedzi.



Przekrój znamionowy przewodu	Tolerancja przekroju	Wymiary				Orientacyjny ciężar przewodu	Wytrzymałość na rozciąganie, min.	Wydłużenie przy zerwaniu, min.	Rezystancja DC w 20°C, maks.
		d	a	c	r				
mm ²	%	mm				kg/km	MPa	%	Ω/km
100	± 3	12,0	5,60	4,0	0,40	890	355	3,0 - 10,0	0,183
150	± 3	14,8	5,60	4,0	0,40	1335	310	3,0 - 10,0	0,122

Certyfikaty i dopuszczenia: IK, PKP PLK, EMAG

Wszystkie informacje zawarte w tym dokumencie - włącznie z tabelami i rysunkami - zostały podane poglądowo i nie mają charakteru oferty handlowej, ani nie mogą stanowić podstawy do dochodzenia roszczeń wobec TELE-FONIKA Kable S.A. Doboru danego produktu do stosowania, mogą dokonywać osoby posiadające stosowne uprawnienia, przed którym należy się upewnić co do właściwości produktu na podstawie dokumentów wydanych na podstawie stosownych przepisów prawa.